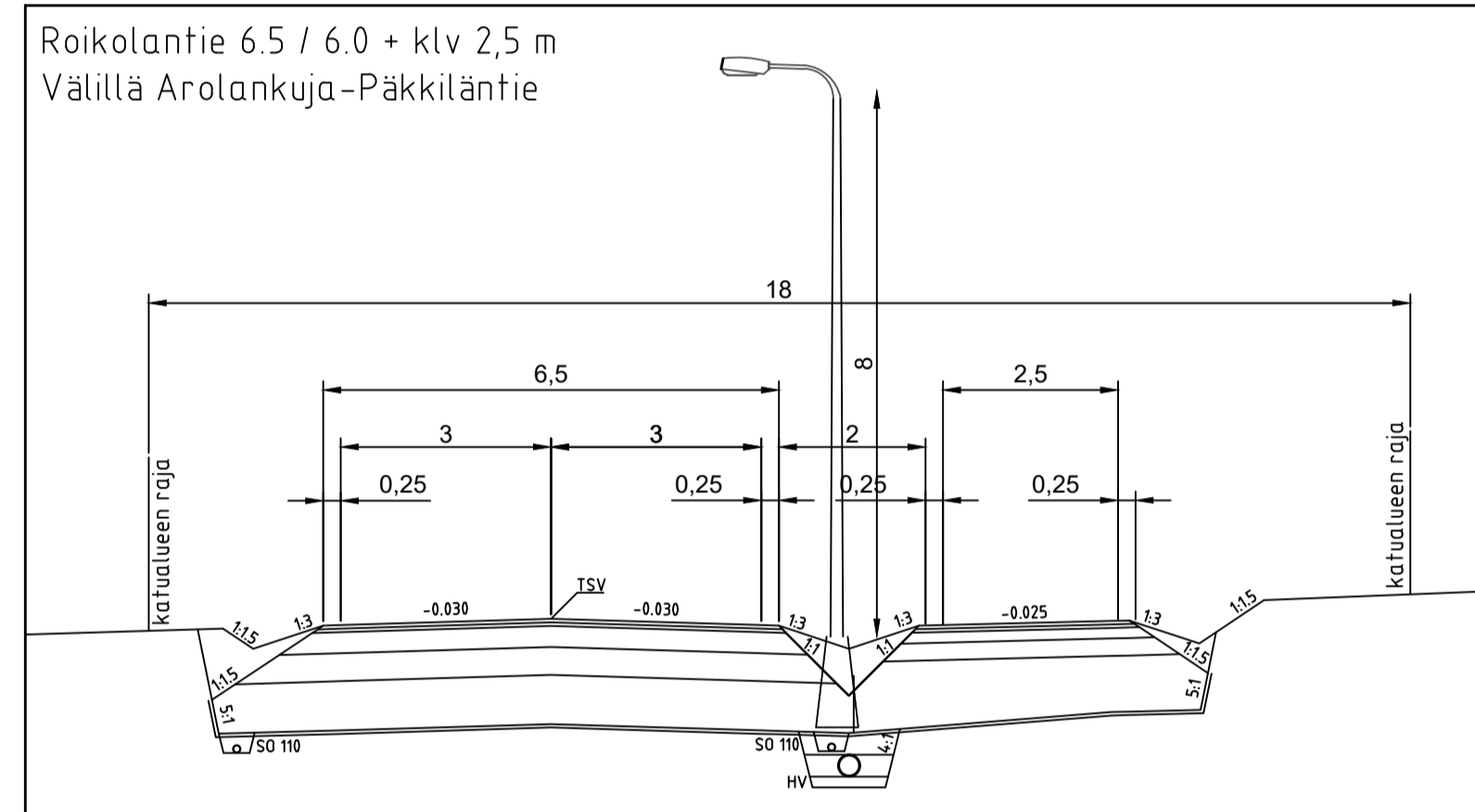
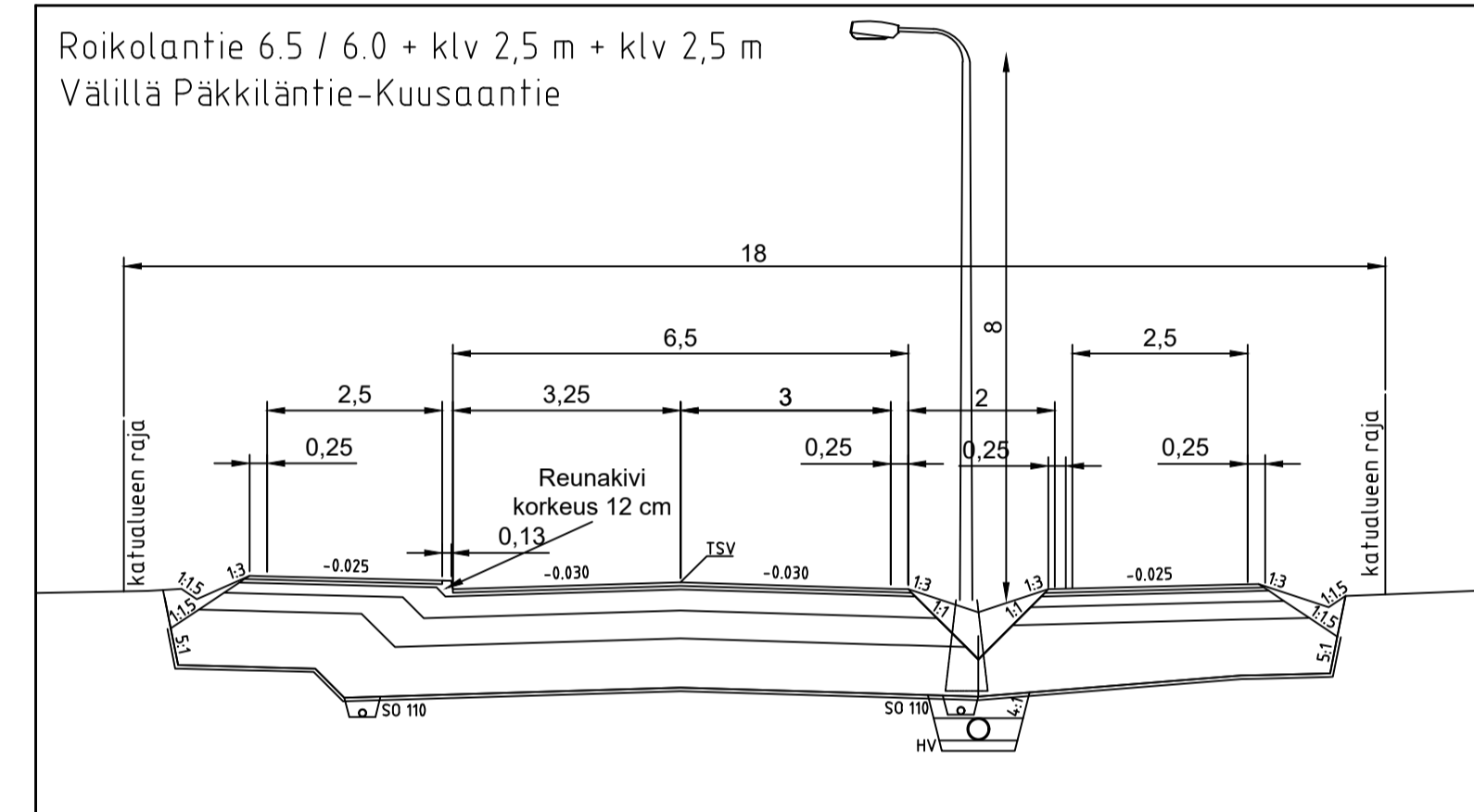


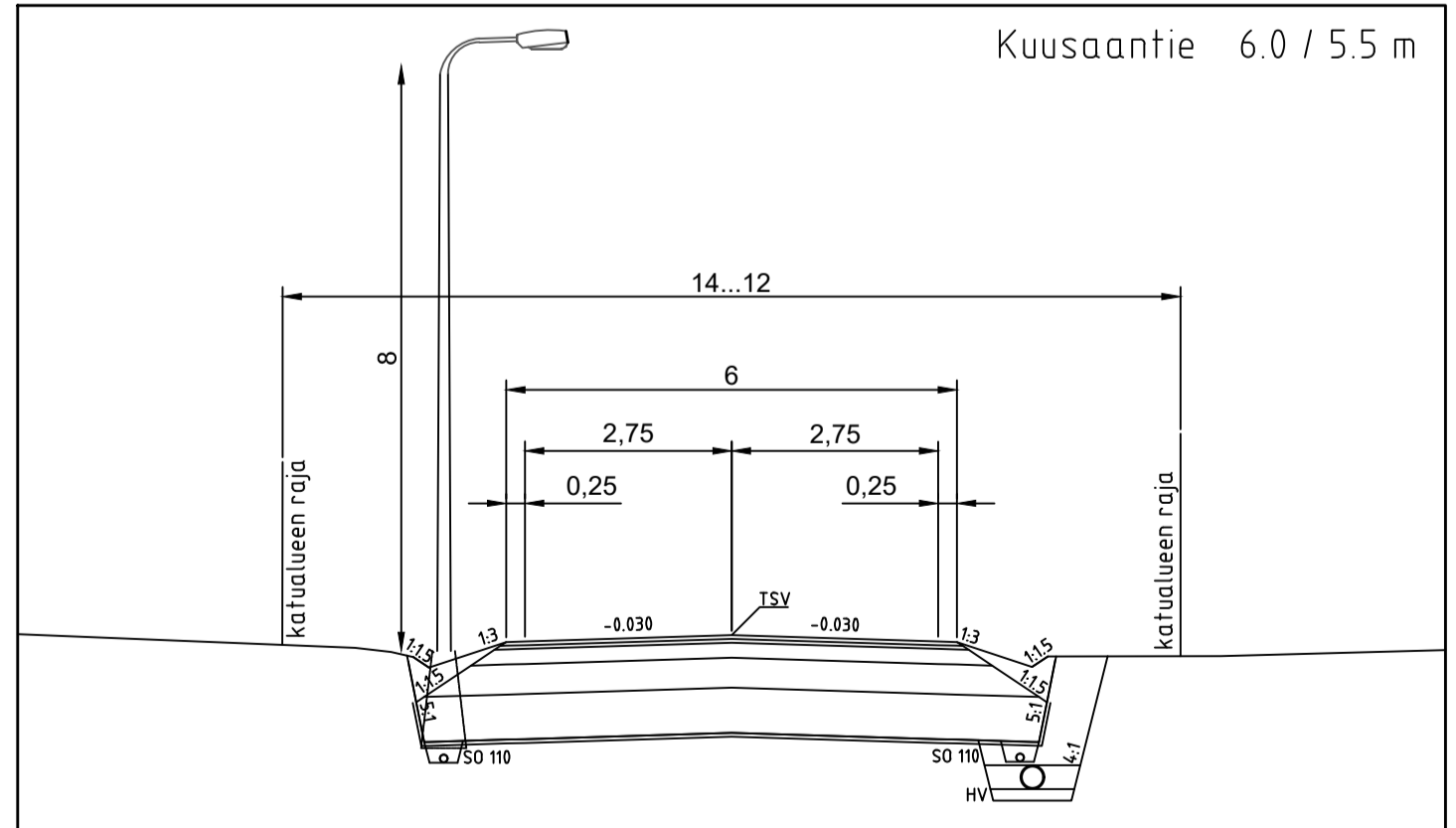
KATULUOKKA 4 (KOKOOJAKATU)		KATULUOKKA 6 (JALKAKÄYTTÄVÄ)	
KULUTUSKERROS AB 16	50 mm	KULUTUSKERROS AB 16	50 mm
TASAUSKERROS M 0/32	50 mm	TASAUSKERROS M 0/32	50 mm
KANTAVA KERROS M 0/56	300 mm	KANTAVA KERROS M 0/56	150 mm
JAKAVA KERROS M 0/56...0/90	400 mm	JAKAVA KERROS M 0/56...0/90	250 mm
SUODATINKERROS Hk	700 mm	SUODATINKERROS Hk	800 mm
SUODATINKANGAS N3		SUODATINKANGAS N3	
YHTEENSÄ	1500 mm	YHTEENSÄ	1300 mm



KATULUOKKA 4 (KOKOOJAKATU)		KATULUOKKA 6 (JALKAKÄYTTÄVÄ)	
KULUTUSKERROS AB 16	50 mm	KULUTUSKERROS AB 16	50 mm
TASAUSKERROS M 0/32	50 mm	TASAUSKERROS M 0/32	50 mm
KANTAVA KERROS M 0/56	300 mm	KANTAVA KERROS M 0/56	150 mm
JAKAVA KERROS M 0/56...0/90	400 mm	JAKAVA KERROS M 0/56...0/90	250 mm
SUODATINKERROS Hk	700 mm	SUODATINKERROS Hk	800 mm
SUODATINKANGAS N3		SUODATINKANGAS N3	
YHTEENSÄ	1500 mm	YHTEENSÄ	1300 mm



KATULUOKKA 4 (KOKOOJAKATU)		KATULUOKKA 6 (JALKAKÄYTTÄVÄ)	
KULUTUSKERROS AB 16	50 mm	KULUTUSKERROS AB 16	50 mm
TASAUSKERROS M 0/32	50 mm	TASAUSKERROS M 0/32	50 mm
KANTAVA KERROS M 0/56	300 mm	KANTAVA KERROS M 0/56	150 mm
JAKAVA KERROS M 0/56...0/90	400 mm	JAKAVA KERROS M 0/56...0/90	250 mm
SUODATINKERROS Hk	700 mm	SUODATINKERROS Hk	800 mm
SUODATINKANGAS N3		SUODATINKANGAS N3	
YHTEENSÄ	1500 mm	YHTEENSÄ	1300 mm



KATULUOKKA 5 (TONTTIKATU)	
KULUTUSKERROS AB 16	50 mm
TASAUSKERROS M 0/32	50 mm
KANTAVA KERROS M 0/56	200 mm
JAKAVA KERROS M 0/56...0/90	400 mm
SUODATINKERROS Hk	600 mm
SUODATINKANGAS N3	
YHTEENSÄ	1300 mm

Hulevesiviemärin sijainti voi vaihdella kaduittain.
Painanteiden syvyydet vaihtelevat.
Pituus- ja poikisuuntaiset siirtymäkiilat rakennetyyppien välillä InfraRYL 21510.3.2 mukaisesti

Korkeusjärjestelmä N60	Koordinaattijärjestelmä KKJ2
TYÖ Haapajärvi, Haapajärven kaupunki Roikolan alueen infra - katujen peruskorjaus	
PIIRUSTUS Rakenteellinen tyyppi-poikkileikkaus	
Maveplan Oy Minna Conthin katu 25 (PL 1096) 70111 Kuopio puh.017 288 8130	TUTK. SUUNN. TuT TARK. SaP HYV. VeS
	PIIRT. TuT MITTAK. 1:100
	PVM. 30.4.2020 PIIR. NRO 511/TPL